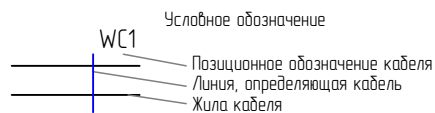
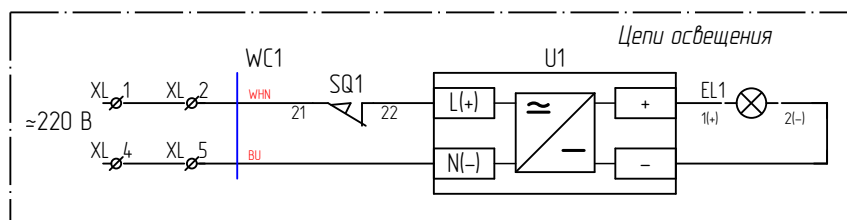
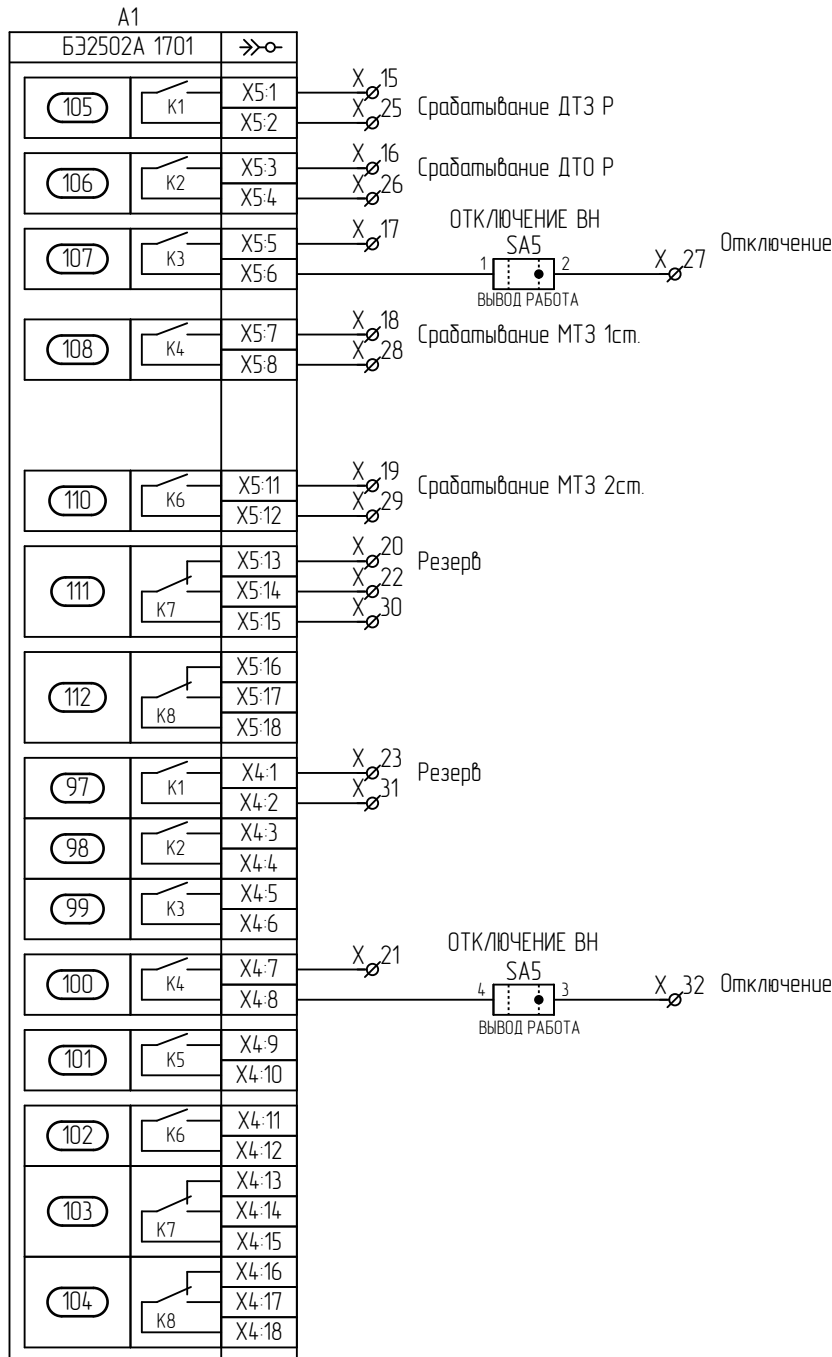


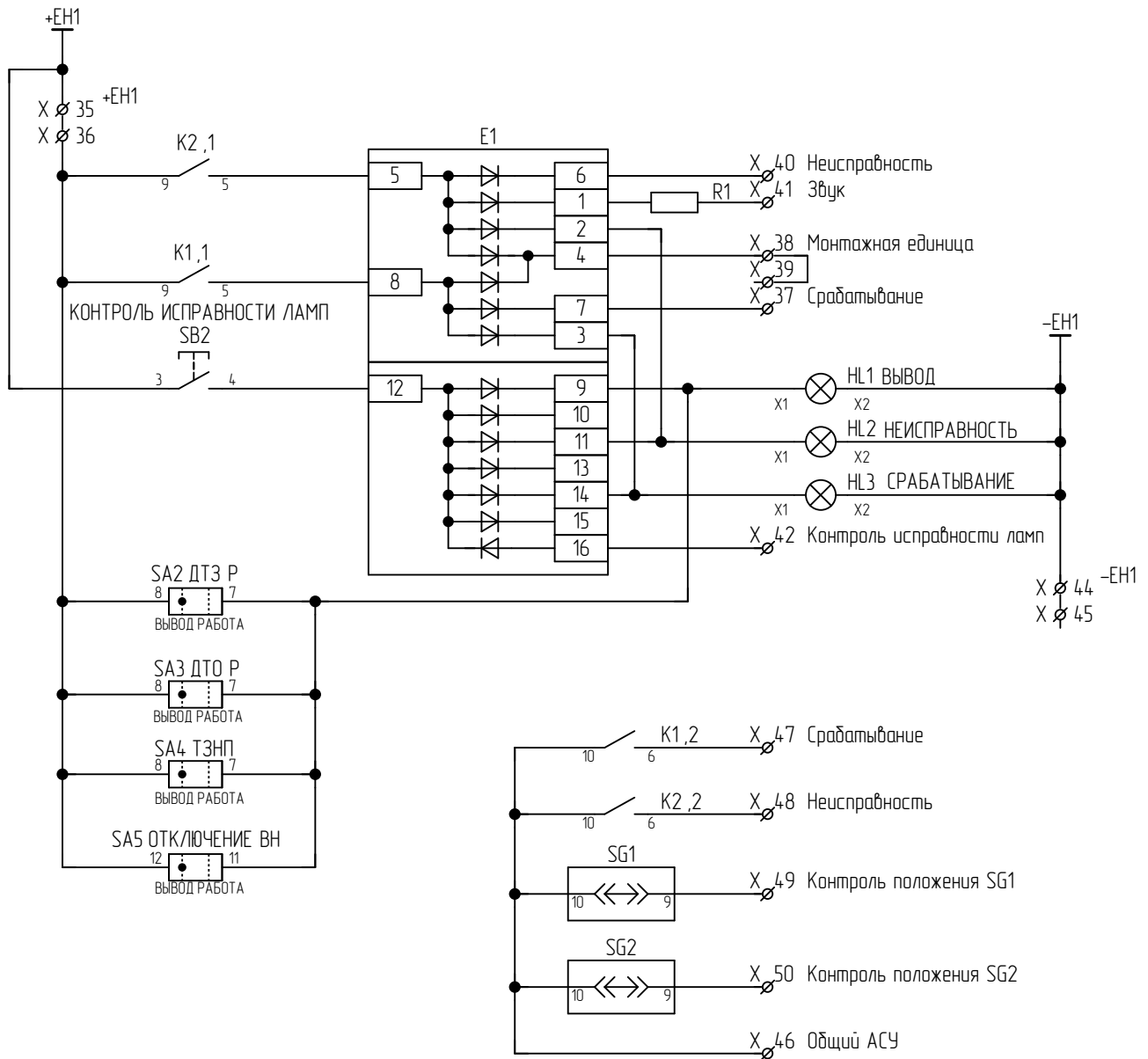
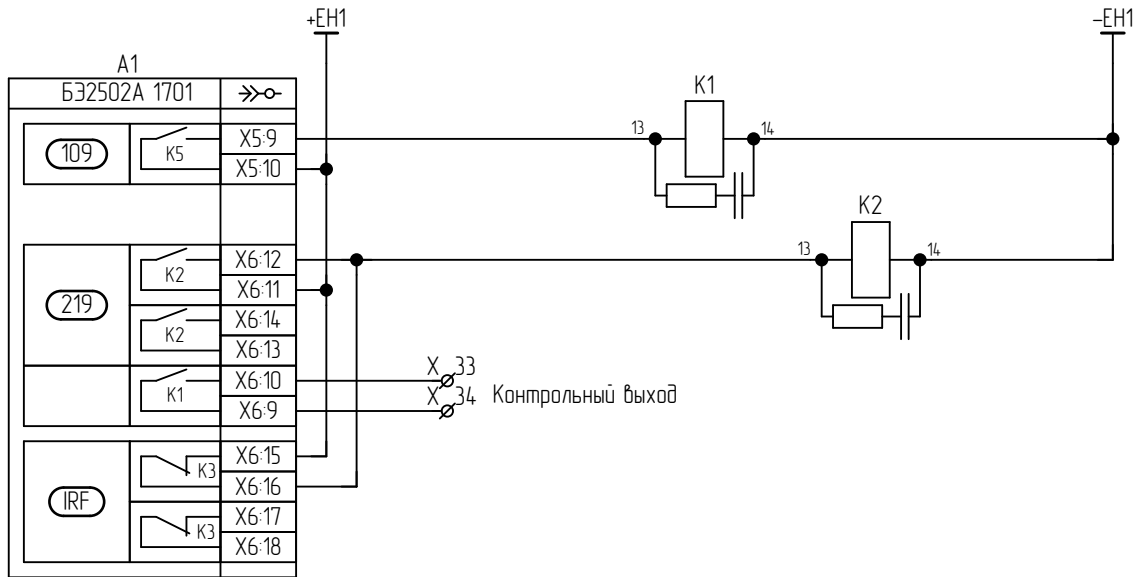
Примечание: UE2 не устанавливается для исполнения терминалов с МЭК61850

Инв. № подл.	Подп. и дата
Взам. инв. №	Инв. № дубл.
Лист	Подп. и дата
Изм.	Дата



Инд. № подл.	Взам. инв. №	Инд. № дубл.	Подп. и дата

Изм.	Лист	№ докум.	Подп.	Дата



Подп. и дата	
Инв. № дубл.	
Взам. инв. №	
Подп. и дата	
Инв. № подл.	

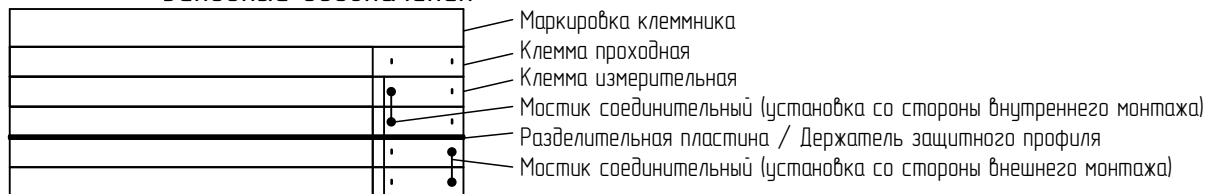
Изм.	Лист	№ докум.	Подп.	Дата

Левый клеммник внутренний

Цепь	
Цепи освещения (XL)	XL
L(+)	1
L(+)	2
	3
N(-)	4
N(-)	5

Инд. № подл.	Подп. и дата
Взам. инв. №	Инд. № дубл.
Подп. и дата	

Условные обозначения



ЭКРА.656453.923 ЭЗ/

Изм.	Лист	№ докум.	Подп.	Дата
------	------	----------	-------	------

Лист

5

Левый клеммник внутренний

Цепь	
02 Цепи переменного тока X	
I N (n1)	1
I N (k1)	2
	3
I N (n2)	4
I N (k2)	5
	6
02 Цепи оперативного тока X	
+ЕС1 (фильтр.)	7
	8
	9
	10
Резерв	11
Резерв	12
	13
-ЕС1 (фильтр.)	14
02 Цепи дискретных выходов X	
Срабатывание ДТЗ Р	15
Срабатывание ДТО Р	16
Отключение	17
Срабатывание МТЗ 1ст.	18
Срабатывание МТЗ 2ст.	19
Резерв	20
Отключение	21
Резерв	22
Резерв	23
Срабатывание ДТЗ Р	25
Срабатывание ДТО Р	26
Отключение	27
Срабатывание МТЗ 1ст.	28
Срабатывание МТЗ 2ст.	29
Резерв	30
Резерв	31
Отключение	32
Контрольный выход	33
Контрольный выход	34
02 Цепи сигнализации X	
+ЕН1	35
+ЕН1	36
Срабатывание	37
Монтажная единица	38
Монтажная единица	39
Неисправность	40
Звук	41
Контроль исправности ламп	42
	43
-ЕН1	44
-ЕН1	45
02 Цепи АСУ X	
Общий АСУ	46
Срабатывание	47

Цепь	
Неисправность	48
Контроль положения SG1	49
Контроль положения SG2	50

Подп. и дата	
Инв. № дубл.	
Взам. инв. №	
Подп. и дата	
Инв. № подл.	

Изм.	Лист	№ докум.	Подп.	Дата
------	------	----------	-------	------

ЭКРА.656453.923 ЭЗ/

Перв. примен.	Справ. №	Поз. обозначение	Наименование	Кол.	Примечание										
		EL1	Светильник линейный ЭКРА.676255.002	1											
SQ1	Выключатель концевой KB B2 S02 Lovato	1													
U1	Источник питания Step-PS/1AC/24DC/0,75 №2868635 Phoenix Contact	1													
XL1-XL5	Клемма гибридная PTU 4-MT-P №3209532 Phoenix Contact	5													
01	Комплект 01														
A1	Терминал БЭ2502А1701 ЭКРА.656122.020/1701	1													
E1	Блок диодно-резисторный УХ/Л4 ЭКРА.687272.001-35	1													
HL1, HL3	Арматура светосигнальная CL2-520Y №1SFA619403R5203 ABB	2													
HL2	Арматура светосигнальная CL2-520R №1SFA619403R5201 ABB	1													
K1, K2	Реле РТ570220-РТ900009 Schrack	2													
K1, K2	Клипса РТ28800 Schrack	2													
K1, K2	Колодка РТ7874Р Schrack	2													
K1, K2	Модуль RC РТMU0730 Schrack	2													
R1	Резистор С5-35В-50-3,9 кОм, 10 % ОЖ0.467.551ТУ	1													
-															
ЭКРА.656453.923 ПЭЗ/															
<table border="1" style="width: 100%; border-collapse: collapse;"> <thead> <tr> <th>Изм.</th> <th>Лист</th> <th>№ докум.</th> <th>Подп.</th> <th>Дата</th> </tr> </thead> <tbody> <tr> <td> </td> <td> </td> <td> </td> <td> </td> <td> </td> </tr> </tbody> </table>						Изм.	Лист	№ докум.	Подп.	Дата					
Изм.	Лист	№ докум.	Подп.	Дата											
Инв. № подл.	Разраб.				ШЭ2607 208, ШЭ2607 209	Лист	Лист	Листов							
	Проф.						1	3							
	Т.контр	-			Перечень элементов	ООО НПП "ЭКРА"									
	Н.контр	Курочкина													
	Утв.	Шурупов													

Поз. обозначение	Наименование	Кол.	Примечание
SA1	Переключатель A204S-2E20 blank DECA	1	
SA2-SA4	Переключатель CS 10-02.003FU9.07 Elkey	3	
SA5	Переключатель CS 10-03.309FU9.07 Elkey	1	
SB1	Выключатель A204B-M1E10R DECA	1	
SB2	Выключатель A204B-M1E10B DECA	1	
SG1, SG2	Колодка контрольная FAME 6/4+1 №12300919 Phoenix Contact	2	Блок испытательный
SG1, SG2	Крышка рабочая FAME-WP 4+1 №3074120 Phoenix Contact	2	
UE1, UE2	Блок преобразователей сигналов TTL-RS485 ДЗ170 ЭКРА.656116.625	2	
X1-X6	Клемма гибридная PTU 6-T-P №3209530 Phoenix Contact	6	
X7-X23, X25-X50	Клемма гибридная PTU 4-MT-P №3209532 Phoenix Contact	43	
Z1	Блок фильтра П1712 УХЛ4 ЭКРА.656111.045-02	1	
02	Комплект 02		
A1	Терминал БЭ2502А1701 ЭКРА.656122.020/1701	1	
E1	Блок диодно-резисторный УХЛ4 ЭКРА.687272.001-35	1	
HL1, HL3	Арматура светосигнальная CL2-520Y №1SFA619403R5203 ABB	2	
HL2	Арматура светосигнальная CL2-520R №1SFA619403R5201 ABB	1	
K1, K2	Реле РТ570220-РТ900009 Schrack	2	
ЭКРА.656453.923 ПЭЗ/			
Лист			
2			
Изм.	Лист	№ докум.	Подп.
			Дата

Подп. и дата	
Инв. № дубл.	
Взам. инв. №	
Подп. и дата	
Инв. № подл.	

